

女子団体 予選リーグ表

【第1試合場】

A	神埼	たけお	浜玉	得点	勝者数	総本数	順位
神埼		○ 5 2	○ 7 4	4	6	12	1
たけお	△ 2 1		△ 1 0	0	1	3	3
浜玉	△ 0 0	○ 4 2		2	2	4	2

【第1試合場】

B	鍋島	基山	伊万里	得点	勝者数	総本数	順位
鍋島		○ 4 3	○ 8 4	4	7	12	1
基山	△ 0 0		○ 5 3	2	3	5	2
伊万里	△ 1 0	△ 3 2		0	2	4	3

【第2試合場】

C	上峰	金泉	昭栄剣ク	得点	勝者数	総本数	順位
上峰		△ 3 2	△ 1 0	0	2	4	3
金泉	○ 5 3		△ 0 0	2	3	5	2
昭栄剣ク	○ 8 4	○ 6 4		4	8	14	1

【第2試合場】

D	三日月	西部	思斉	得点	勝者数	総本数	順位
三日月		△ 2 1	△ 3 1	0	2	5	3
西部	○ 4 3		△ 1 1	2	4	5	2
思斉	○ 4 2	○ 4 3		4	5	8	1

【第3試合場】

E	龍谷	唐津東	国見	得点	勝者数	総本数	順位
龍谷		○ 6 4	○ 6 4	4	8	12	1
唐津東	△ 0 0		○ 7 3	2	3	7	2
国見	△ 0 0	△ 4 2		0	2	4	3

【第3試合場】

F	鳥栖	三瀬	白石	得点	勝者数	総本数	順位
鳥栖		○ 6 3	△ 2 0	2	3	8	2
三瀬	△ 3 1		△ 1 1	0	2	4	3
白石	○ 8 4	○ 4 2		4	6	12	1

【第4試合場】

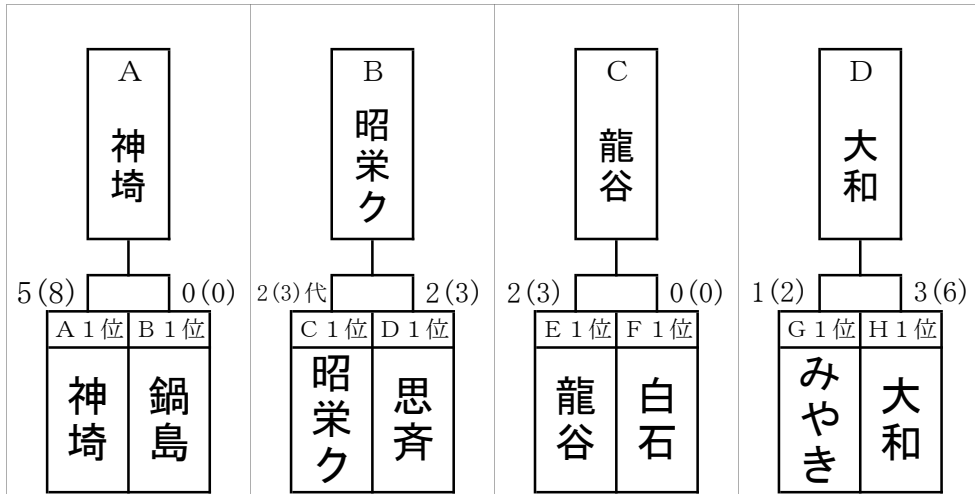
G	東部	小城	みやき	得点	勝者数	総本数	順位
東部		△ 1 1	△ 1 0	0	1	2	3
小城	○ 4 2		△ 0 0	2	2	4	2
みやき	○ 8 4	○ 4 2		4	6	12	1

【第4試合場】

H	早稲田佐賀	附属	大和	得点	勝者数	総本数	順位
早稲田佐賀		△ 3 2	△ 0 0	0	2	3	3
附属	○ 5 2		△ 1 0	2	2	6	2
大和	○ 9 5	○ 7 4		4	9	16	1

女子団体戦 (7/20)

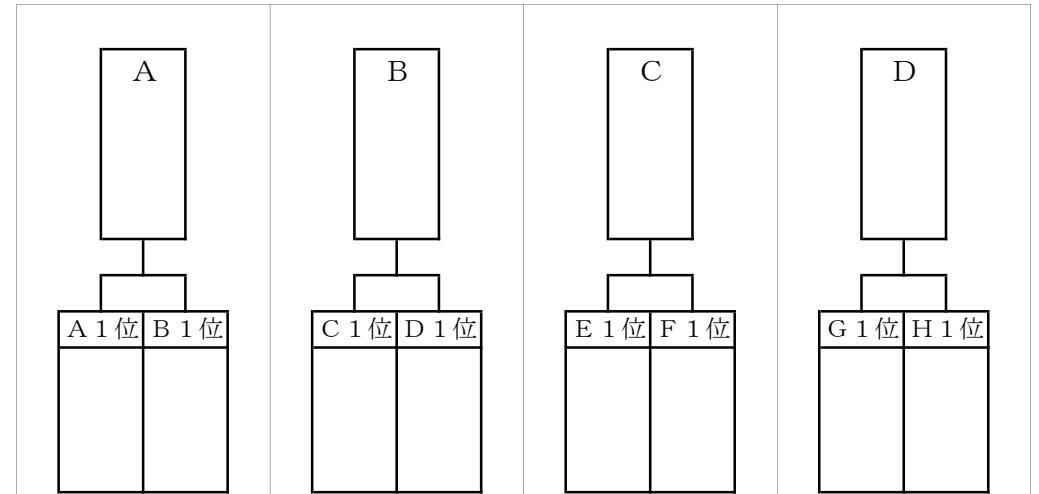
《上位4チームによる決勝リーグ》



第1試合場						第2試合場						第3試合場						第4試合場					
Aリーグ			Bリーグ			Cリーグ			Dリーグ			Eリーグ			Fリーグ			Gリーグ			Hリーグ		
1	2	3	4	5	6	7	8	9	10	11	12	13	14	15	16	17	18	19	20	21	22	23	24
神	た	浜	鍋	基	伊	上	金	昭	三	西	思	龍	唐	国	鳥	三	白	東	小	み	早	附	大
	け				万			栄	日					津					や		稲		
埼	お	玉	島	山	里	峰	泉	ク	月	部	斉	谷	東	見	栖	瀬	石	部	城	き	賀	属	和
三	杵	唐	佐	鳥	伊	三	佐	鹿	小	鹿	佐	佐	唐	伊	鳥	佐	杵	鹿	小	三	唐	佐	佐
神	武	津	賀	栖	西	神	賀	城	多	嬉	賀	賀	津	西	栖	賀	武	藤	多	神	津	賀	賀
①	B	A	A	B	A	B	D	A	B	A	④	③	B	B	A	B	A	B	A	A	C	C	②
試合順						試合順						試合順						試合順					
①	1	-	2			①	11	-	12			①	13	-	14			①	23	-	24		
②	4	-	5			②	7	-	8			②	16	-	17			②	19	-	20		
③	2	-	3			③	10	-	11			③	14	-	15			③	22	-	23		
④	5	-	6			④	8	-	9			④	17	-	18			④	20	-	21		
⑤	1	-	3			⑤	10	-	12			⑤	13	-	15			⑤	22	-	24		
⑥	4	-	6			⑥	7	-	9			⑥	16	-	18			⑥	19	-	21		

男子団体戦 (7/25)

《上位4チームによる決勝リーグ》



第1試合場						第2試合場						第3試合場						第4試合場					
Aリーグ			Bリーグ			Cリーグ			Dリーグ			Eリーグ			Fリーグ			Gリーグ			Hリーグ		
1	2	3	4	5	6	7	8	9	10	11	12	13	14	15	16	17	18	19	20	21	22	23	24
神	東	東	弘	三	唐	大	三	鳥	金	三	北	大	佐	巖	東	西	国	鳥	思	脊	東	白	小
			学	日	津	大	三	鳥		田	茂			修							脊		
埼	陵	部	館	月	東	栖	泉	川	安	和	館	木	振	部	見	西	齊	振	舍	石	城		
三	伊	鹿	佐	小	唐	杵	佐	鳥	佐	三	三	唐	三	鹿	伊	鳥	佐	三	小	杵	小		
神	西	嬉	賀	多	津	武	賀	栖	賀	神	神	津	神	嬉	西	栖	賀	神	多	武	多		
①	B	A	C	A	A	B	A	B	D	B	④	③	A	B	A	B	A	A	B	C	B	A	②
試合順						試合順						試合順						試合順					
①	1	-	2			①	11	-	12			①	13	-	14			①	23	-	24		
②	4	-	5			②	7	-	8			②	16	-	17			②	19	-	20		
③	2	-	3			③	10	-	11			③	14	-	15			③	22	-	23		
④	5	-	6			④	8	-	9			④	17	-	18			④	20	-	21		
⑤	1	-	3			⑤	10	-	12			⑤	13	-	15			⑤	22	-	24		
⑥	4	-	6			⑥	7	-	9			⑥	16	-	18			⑥	19	-	21		

団体戦決勝リーグ表

【男子の部】

	A	B	C	D	得点	勝数	本数	順位
A								
B								
C								
D								

決勝リーグ試合順 (男女共通)

	第1試合場	第2試合場
第1試合目	A - B	C - D
第2試合目	ABの勝チーム - CDの敗チーム	ABの敗チーム - CDの勝チーム
第3試合目	ABの勝チーム - CDの勝チーム	ABの敗チーム - CDの敗チーム

団体戦決勝リーグ表

【女子の部】 優勝 大和中学校 (2年連続9回目)

	A 神崎	B 昭栄ク	C 龍谷	D 大和	得点	勝数	本数	順位
A 神崎		△ 1 0	○ 2 1	△ 0 0	2	1	3	3
B 昭栄ク	○ 4 2		□ 2 2	△ 0 0	2.5	4	6	2
C 龍谷	△ 0 0	□ 2 2		△ 1 1	0.5	3	3	4
D 大和	○ 2 2	○ 4 3	○ 2 1		6	6	8	1

決勝リーグ試合順 (男女共通)

	第1試合場	第2試合場
第1試合目	A - B	C - D
第2試合目	ABの勝チーム - CDの敗チーム	ABの敗チーム - CDの勝チーム
第3試合目	ABの勝チーム - CDの勝チーム	ABの敗チーム - CDの敗チーム